



# 500

コンパクトでリーズナブルな価格帯のシリーズです。  
面付本締錠・彫込本締錠・框扉対応玉座取替錠があります。

上:キーレックス500 P.10  
下:キーレックス800 P.14

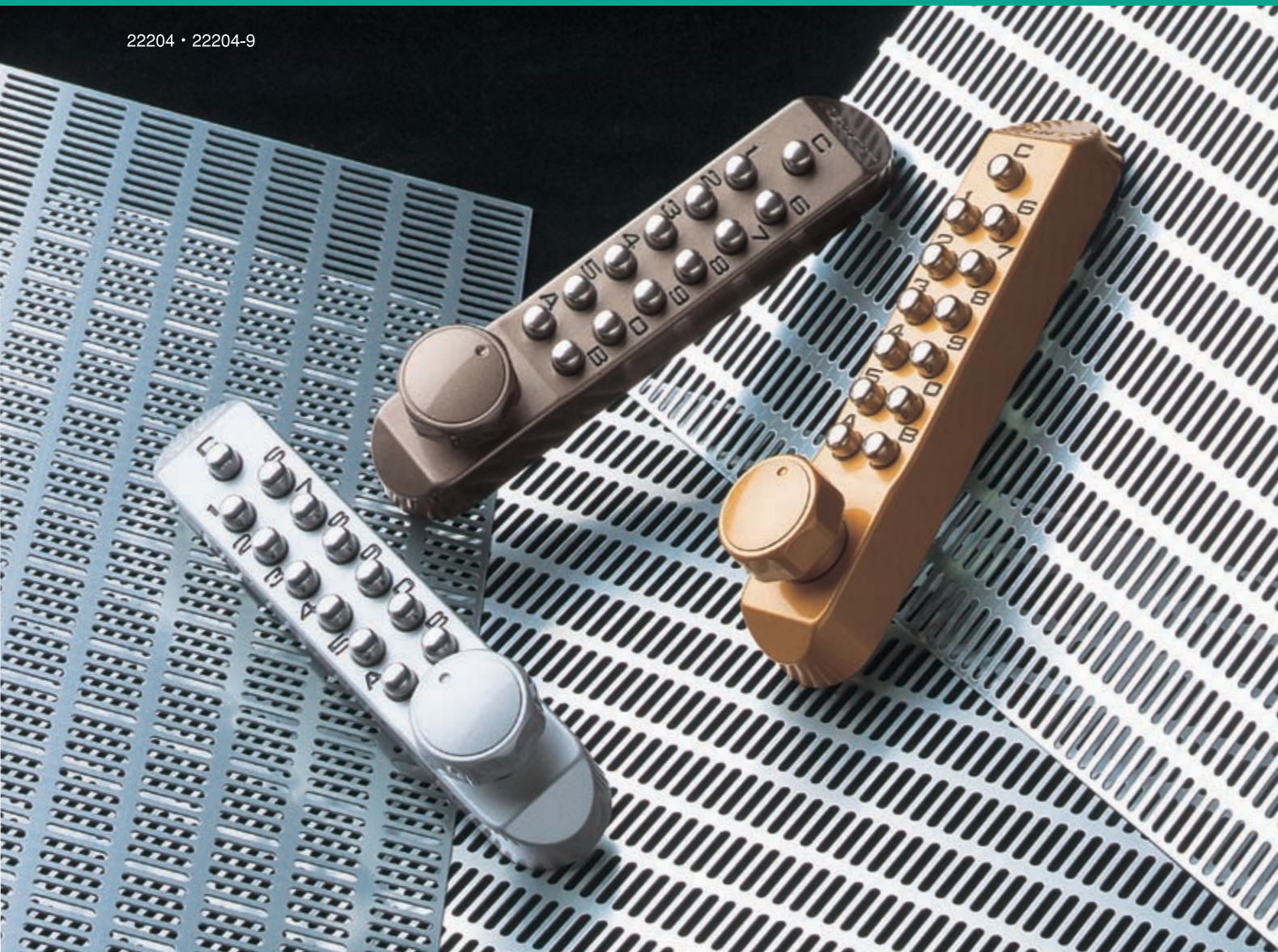
# キーレックス 500 面付本締錠

材質 亜鉛合金

仕上 MS (メタリックシルバー)・MU (メタリックアンバー)・MG (メタリックゴールド)

標準扉厚 30~45mm 標準以外は扉厚をご指定ください。(特注扉厚45~60mm)

22204・22204-9



## 施錠の方法

### ■ 室外側から

ロックターンを丁番と反対側に回すと施錠されます。

### ■ 室内側から

サムターンを丁番と反対側に回すと施錠されます。

## 解錠の方法

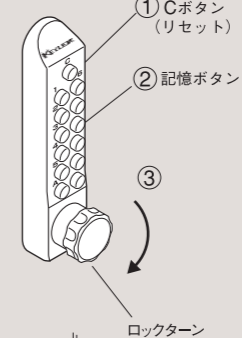
### ■ 室外側から

- ① Cボタンを押してリセットします。
- ② 記憶ボタンを押します。
- ③ ロックターンを丁番側に回して扉を開けます。

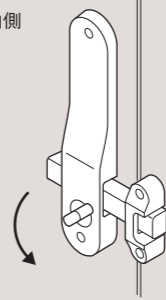
### ■ 室内側から

サムターンを丁番側に回して扉を開けます。

室外側



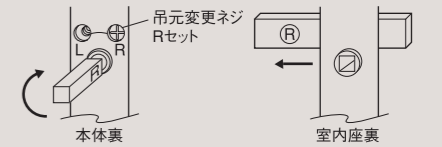
室内側



## 左右吊元の変更

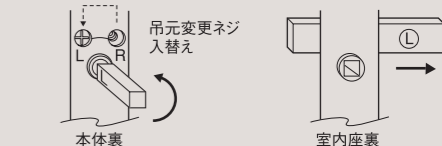
右吊元 (工場出荷時標準セット)

- ① 本体裏面R穴部に吊元変更ネジがセットされていることを確認します。
- ② 吊元変更ネジをR部に固定したまま (ロックターンにて固定) 角芯棒を右回転しR-Rにセットします。
- ③ 室内座側デッドを (R) にセットし、取付ける。

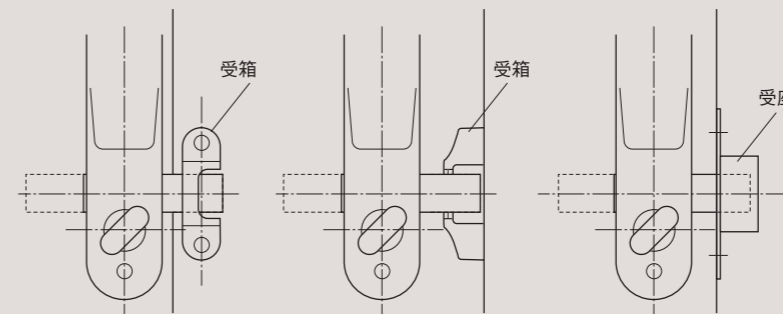


左吊元 (現地にて変更願います)

- ① 本体裏面の吊元変更ネジをR→Lに変更し、しっかり固定します。
- ② 吊元変更ネジをL部に固定したまま (ロックターンにて固定) 角芯棒を左回転しL-Lにセットします。
- ③ 室内座側デッドを (L) にセットし、取付ける。



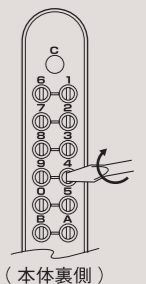
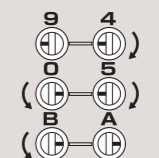
## 面付本締錠 受箱・受座 使用例



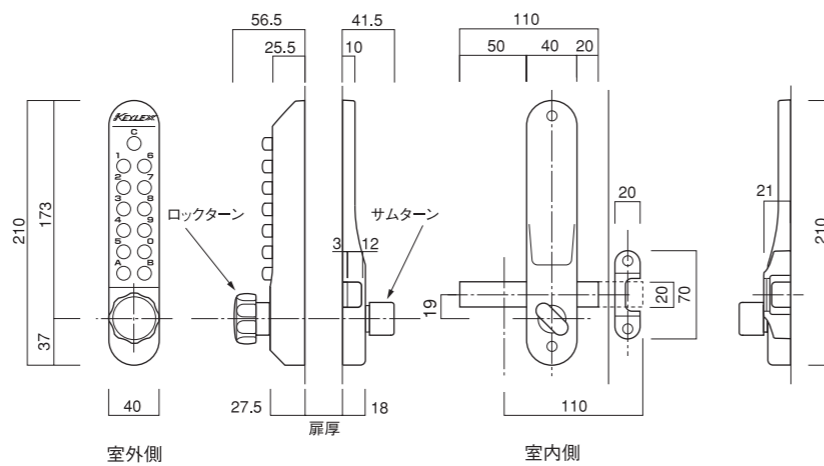
## 記憶番号の変更

ロックピンの横溝を、本体中央部のラインに合う様に、マイナスドライバーで合わせます。

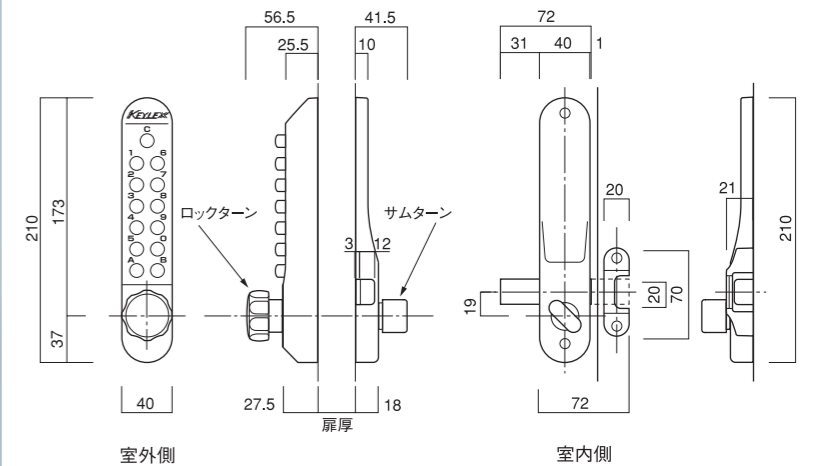
下図の記憶番号は "450B"



面付本締錠  
22204 デッドボルト L=110



面付本締錠Sタイプ  
22204-9 デッドボルト L=72



# キーレックス 500 彫込み本締錠／框扉対応玉座取替錠

材質 亜鉛合金

仕上 彫込み本締錠：MS(メタリックシルバー)・MU(メタリックアンバー)・MG(メタリックゴールド) 框扉対応玉座取替錠：MS(メタリックシルバー)

標準扉厚 彫込み本締錠：30～45mm 標準以外は扉厚をご指定ください。(特注扉厚45～60mm)

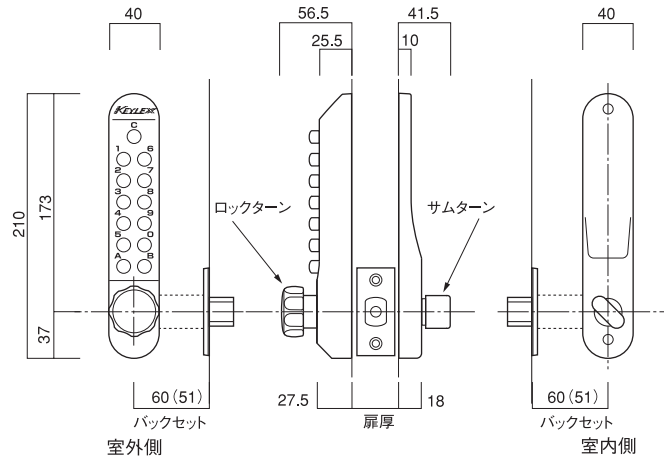
框扉対応玉座取替錠 縦(22275YMS)：30～45mm 框扉対応玉座取替錠 横(22275XMS)：25～40mm



彫込み本締錠 (22200)

室内側

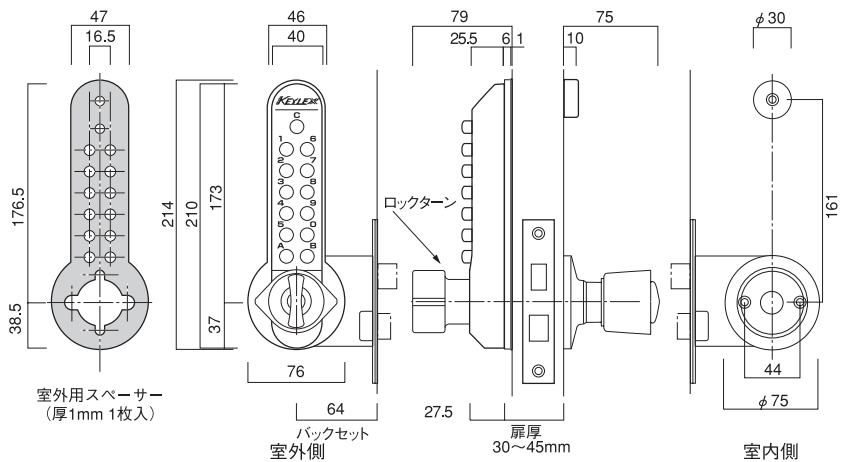
彫込み本締錠  
22200



框扉対応玉座取替錠 縦  
(22275YMS)

室内側

框扉対応玉座取替錠 縦  
22275YMS



框扉対応玉座取替錠 横 (22275XMS)

室内側

框扉対応玉座取替錠 横  
(受座は同梱されていません。)  
番号シールが(右用・左用)同梱されています。  
22275 X MS

