



800

スリムなボディに機能を集約。
自動施錠と、取付容易な面付本締錠・面付引戸鎌錠のシリーズです。

KEYLEX

キーレックス 800 自動施錠

材質 亜鉛合金

仕上 AS(シルバー)・AB(アンティックブラス)

標準扉厚 30~45mm 標準以外は扉厚をご指定ください。(特注扉厚45~60mm)



22823・22823M

施錠の方法

自動施錠の場合
扉を閉めると自動的に施錠されます。

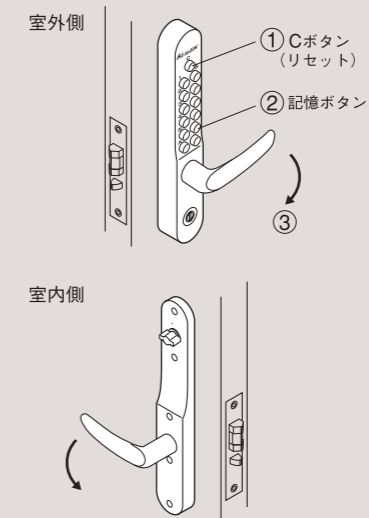
解錠の方法

■ 室外側から

- ① Cボタンを押してリセットします。
- ② 記憶ボタンを押します。
- ③ レバーを下側に回して扉を開けます。

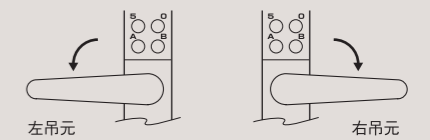
■ 室内側から

自動施錠の場合
レバーを下側に回して扉を開けます。

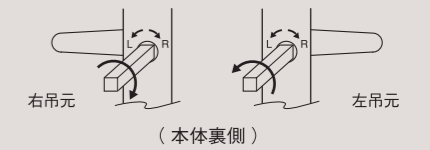


左右吊元の変更

① レバーハンドルの向きを合わせ、固定します。



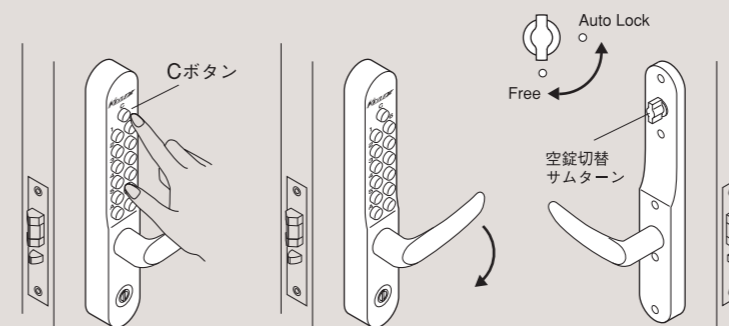
② 下図の様に、角芯棒を止まる位置まで回します。



※ 錠は、ラッチ・トリガーの形状が左右対称で吊元変更の必要はありません。

空錠への切換 (扉を閉めても鍵がかからない状態 [空錠] にできます。)

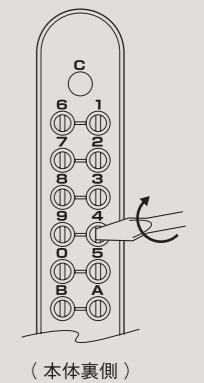
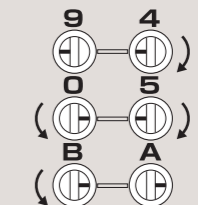
- ① Cボタンを押してから、② 室外側のレバーハンドルを解錠操作 (矢印の方向) を行い、③ 室内側の空錠切替サムターンを記憶ボタンを押します。したままの状態にします。 [Auto Lock] から [Free] に切替えます。



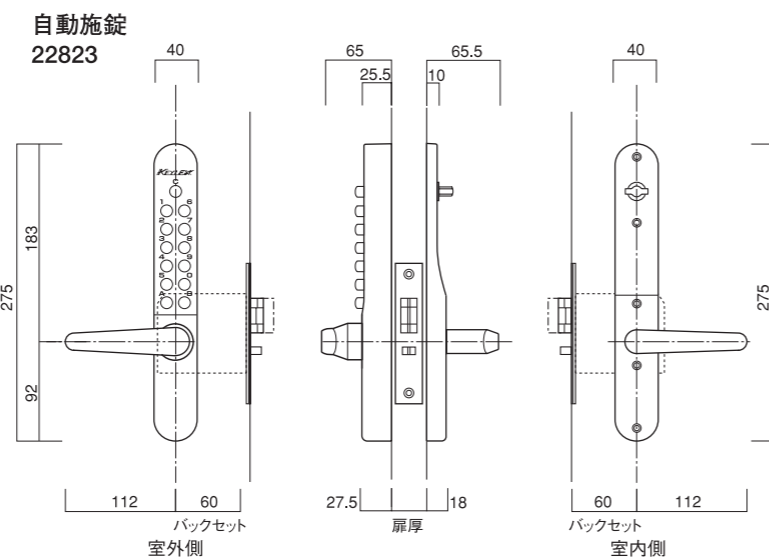
記憶番号の変更

ロックピンの横溝を、本体中央部のラインに合う様に、マイナスドライバーで合わせます。(この操作は、室内側の空錠切替サムターンを「Auto Lock」にした状態で行って下さい。)

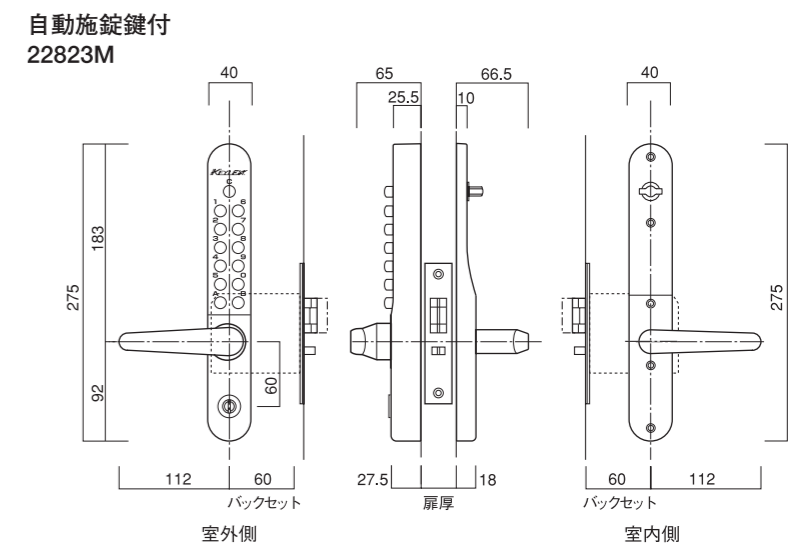
下図の記憶番号は "450B"



自動施錠 (22823) 室内側



自動施錠鍵付 (22823M) 室内側



キーレックス 800 面付本締錠／面付引戸鎌錠

材質 亜鉛合金
仕上 AS(シルバー)・AB(アンティックブラス)

標準扉厚 30～45mm 標準以外は扉厚をご指定ください。(特注扉厚45～60mm)



22804・22804M

施錠の方法

■ 室外側から

ロックターンを丁番と反対側に回すと施錠されます。

■ 室内側から

サムターンを丁番と反対側に回すと施錠されます。

解錠の方法

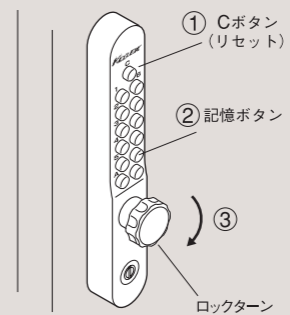
■ 室外側から

- ① Cボタンを押してリセットします。
- ② 記憶ボタンを押します。
- ③ ロックターンを丁番側に回して扉を開けます。

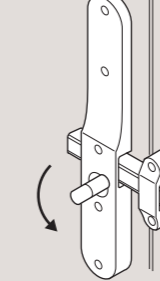
■ 室内側から

サムターンを丁番側に回して扉を開けます。

室外側



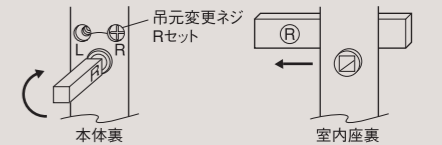
室内側



左右吊元の変更

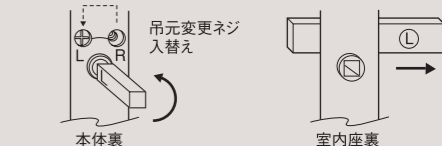
右吊元(工場出荷時標準セット)

- ① 本体裏面R穴部に吊元変更ネジがセットされていることを確認します。
- ② 吊元変更ネジをR部に固定したまま(ロックターンにて固定)角芯棒を右回転しR-Rにセットします。
- ③ 室内座側デッドを(R)にセットし、取付ける。

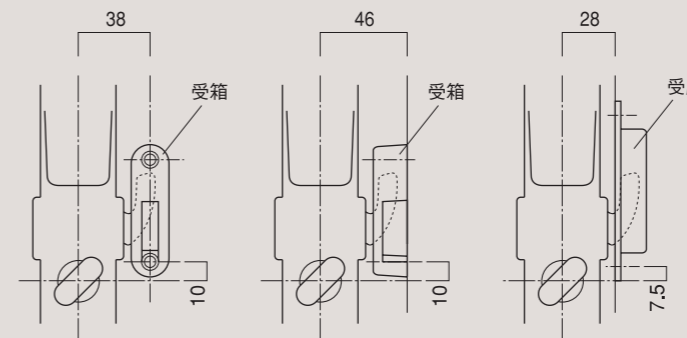


左吊元(現地にて変更願います)

- ① 本体裏面の吊元変更ネジをR→Lに変更ししっかり固定します。
- ② 吊元変更ネジをL部に固定したまま(ロックターンにて固定)角芯棒を左回転しL-Lにセットします。
- ③ 室内座側デッドを(L)にセットし、取付ける。



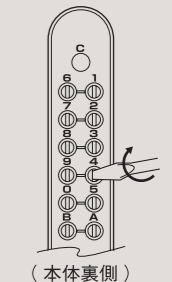
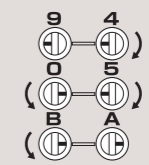
面付引戸鎌錠 受箱・受座 使用例



記憶番号の変更

ロックピンの横溝を、本体中央部のラインに合う様に、マイナスドライバーで合わせます。

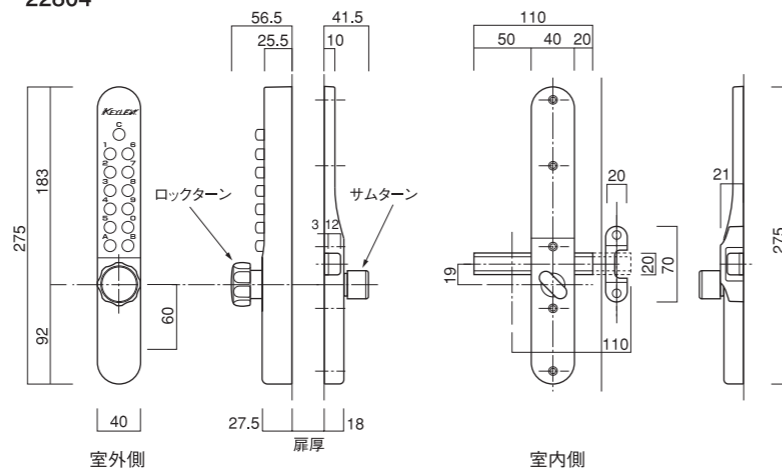
下図の記憶番号は
"450B"



面付本締錠 (22804)

室内側

面付本締錠 22804



室外側

扉厚

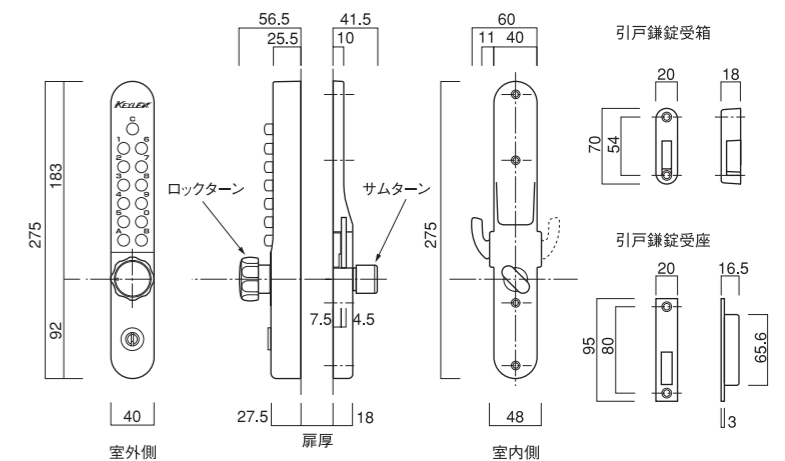
室内側



面付引戸鎌錠鍵付 (22805M)

室内側

面付引戸鎌錠鍵付 22805M



室外側

扉厚

室内側

引戸鎌錠受箱

20 18

70 54

20 18

70 54

20 16.5

95 80 65.6

3